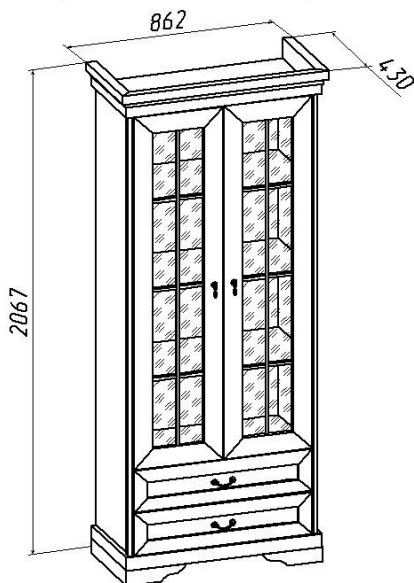


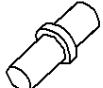



Шкаф (Изд. 334 МК 60)



Фурнитура, прилагающаяся к изделию для самостоятельной установки

25 Евровинт (16шт)	26 Стяжка эксцентриковая (4шт)	42 Петля вкладная (8шт)	81 Ручка (2шт)	68 Винт М4х8 (4шт)
				
49 Опора регулируемая (4шт)	45 Шуруп Ø4х16 (60шт)	22 Шуруп Ø4х20 (12шт)	81.1 Ручка (2шт)	68.1 Винт М4х25 (2шт)
				
60 Шуруп Ø3х20 (8шт)	67 Скрепка ДВП (4шт)	32 Демпфер (2шт)	41 Полкодержатель (12шт)	74 Шариковые направляющие (2к-та)
				

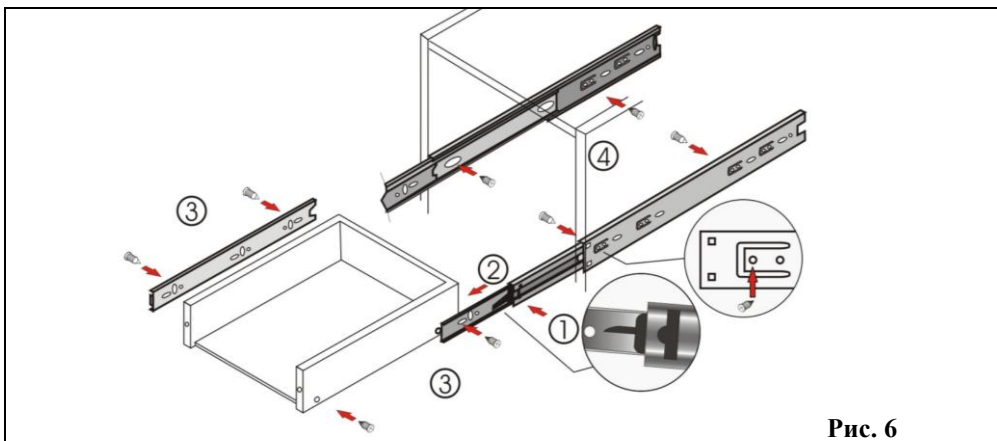


Рис. 6

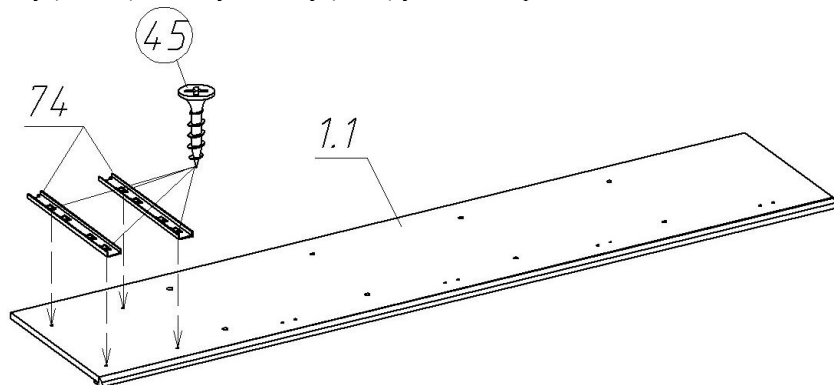
Состав пакетов

№ п/п	Наименование детали	Размеры, мм.	Кол Шт.	№ Поз.	Примеч.
Пакет №1					
1	Дверь лев., прав.	1484x370	2	11	
2	Стенка ящика передняя	744x176	2	10	
3	Стенка задняя	1500x386	2	18	ДВП
4	Стенка задняя	373x776	1	19	ДВП
5	Дно ящика	719x355	2	20	ДВП
Пакет №2 (кассета)					
1	Стенка горизонт. (крыша)		1	2	С карнизом
Пакет №3					
1	Стенка вертикал. левая	1850x384	1	1	С профилем
2	Стенка вертикал. правая	1850x384	1	1.1	
3	Стенка горизонтальная	748x380	1	4	
4	Полка съемная	745x360	3	5	
5	Стенка ящика боковая	350x108	4	6	
6	Стенка ящика задняя	691x108	2	7	
7	Брус соединительный	1480	1	17	пластмасса
Пакет №4					
1	Стенка горизонт. (дно)	778x391	1	3	С опорами
2	Упаковка с фурнитурой		1		

Схема сборки шкафа

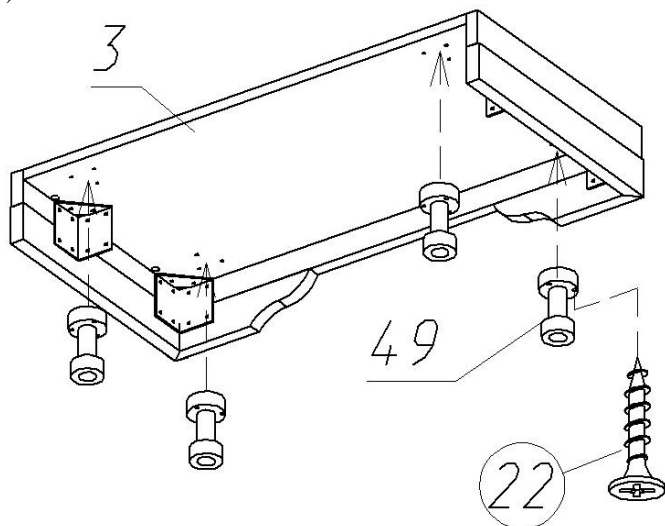
1

На схеме показана установка направляющих (поз.74) на правую вертикальную стенку (поз.1.1). На левую стенку (поз.1) установка производится аналогично.



2

Прикрутить опоры (поз.49) с помощью шурупов Ø4x20 (поз.22) к нижней стороне
дна (поз.3)



3

